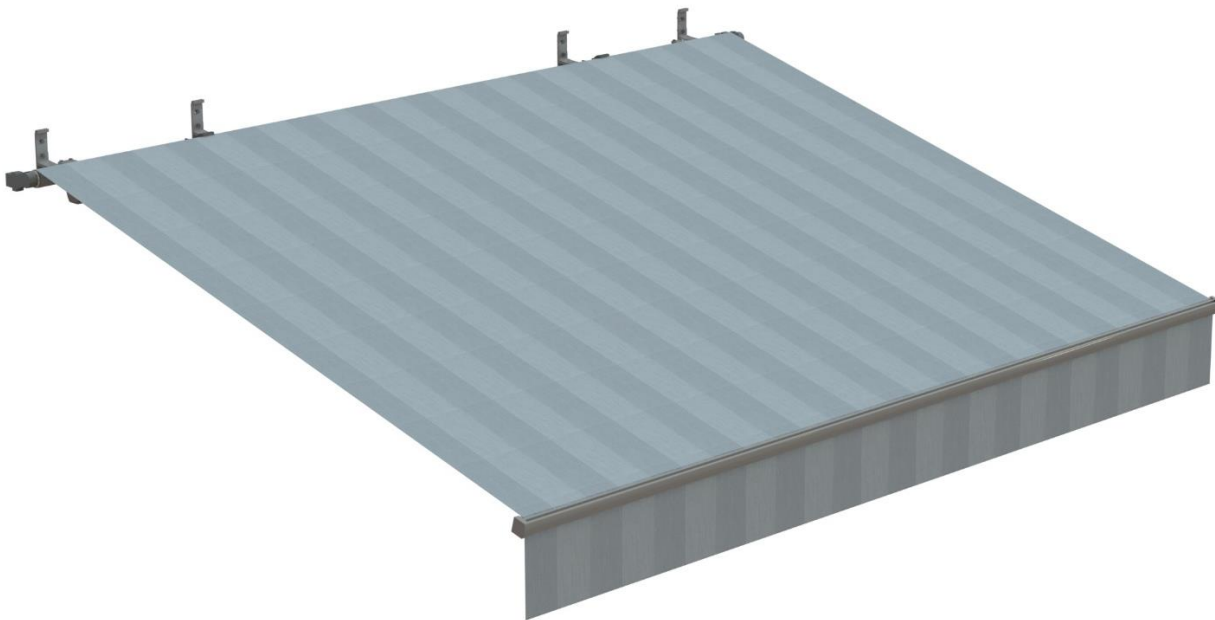


## Teknisk informasjon – Australia terrassemarkise



<b>Mål</b>	
Projeksjon	160cm, 210cm, 260cm, 310cm, 360cm
Minimal bredde	projeksjon + 50cm
Maksimal bredde	700cm
Fallvinkel	5° - 60°
Lengde sveiv	150cm, 180cm, 220cm

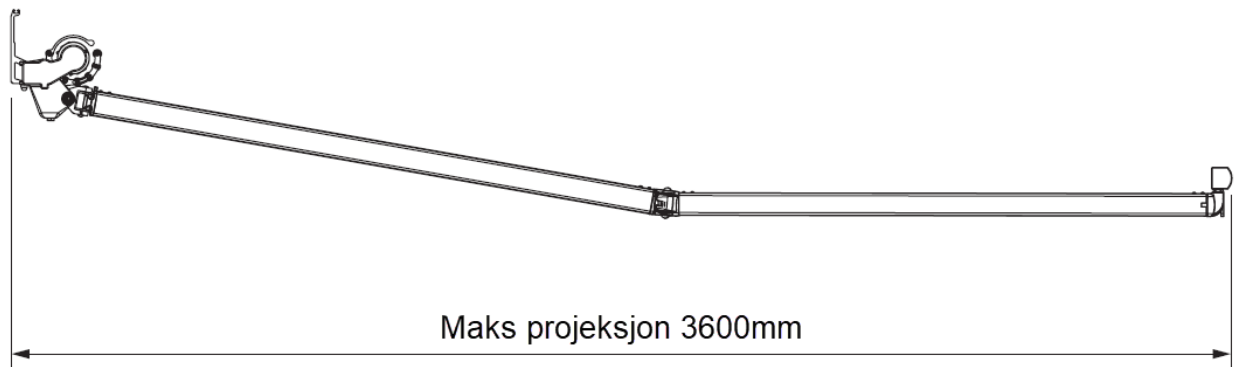
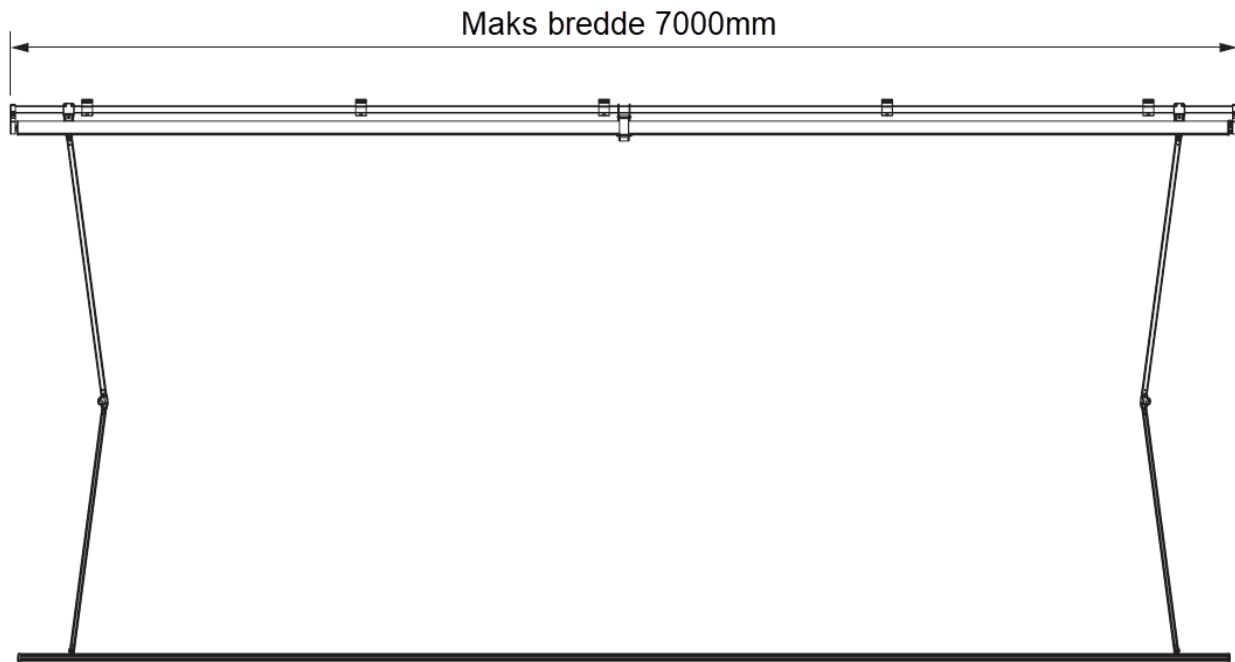
<b>Alternativer</b>	
Manuell styring (Sveiv)	Ja
Elektrisk styring	
Somfy RTS	Ja
Somfy IO	Ja
Somfy WT	Ja
Smart- /mek. bryter	Ja
Nedsenkbar frontkappe	Nei
Toppdeksel	Nei

- En robust terrassemarkise som kan monteres mot vegg eller i tak
- Særlig godt egnet for monteringer i tak der forbord kan være en utfordring
- Sterkt vannavstøtende duk laget av 100% teflonbehandlet akryl
- Leveres i flere konstruksjons- og dukfarger

## Oppmåling og konstruksjonsmål

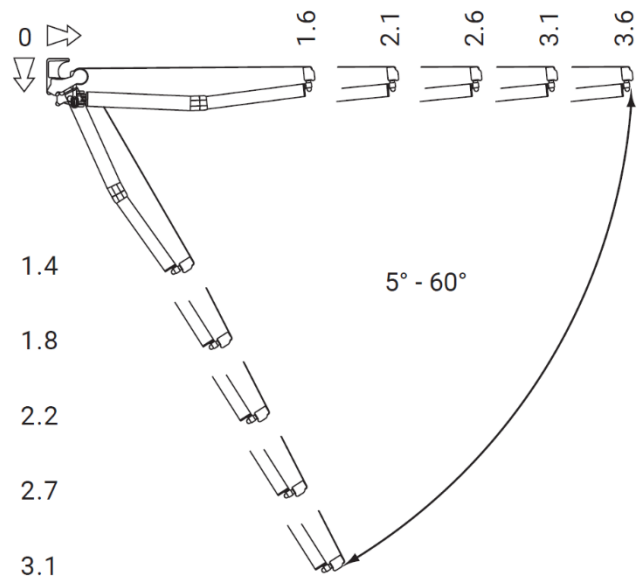
Australia terrassemarkise bestilles på følgende mål:

- **Bredden** måles i avstanden mellom ytterste punkt på hver side.
- **Projeksjon** er horisontal avstand som armene bygger ut fra vegg eller brakett.
- **Lengde på sveiv** (dersom markisen bestilles med sveiv).



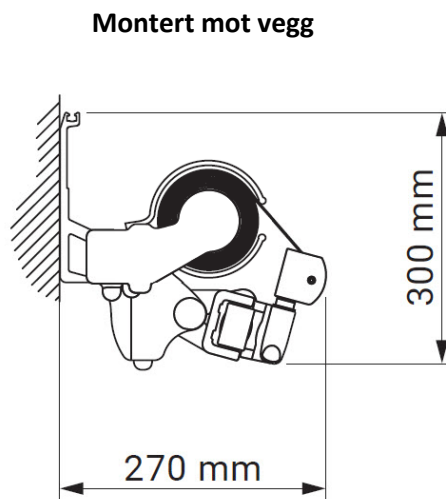
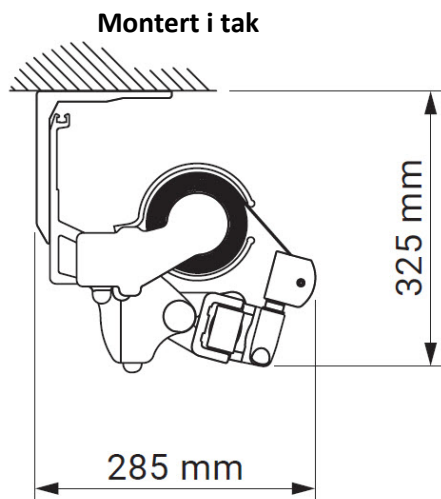
**Fallvinkel til terrassemarkise:**

Markisen kan justeres slik at duk har en helning fra 5° - 60°. For å sikre tilstrekkelig avrenning under nedbør bør fallet på duken være minst 15°. Fallvinkel kan enkelt justeres på bærearmlbrakkettene.



**Dimensjoner i lukket posisjon:**

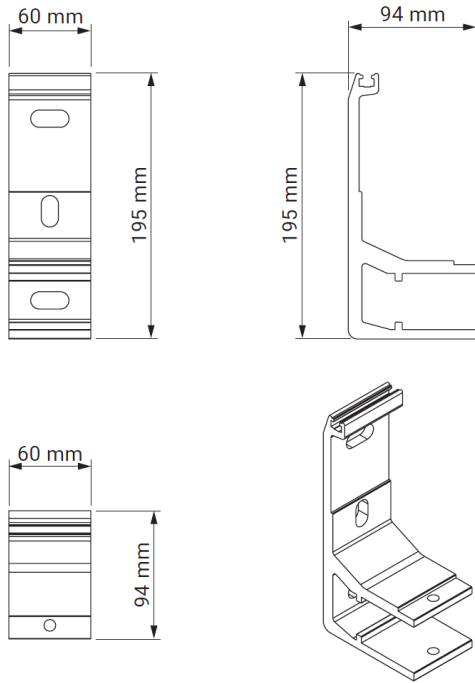
Totale dimensjoner for Australia terrassemarkise i lukket posisjon avhenger av hvordan terrassemarkisen er montert. Monteres markisen i tak eller bestilles med toppdeksel påvirker dette målene litt. Bestiller man nedsenkbar front blir også denne litt større. Se mål nedenfor.



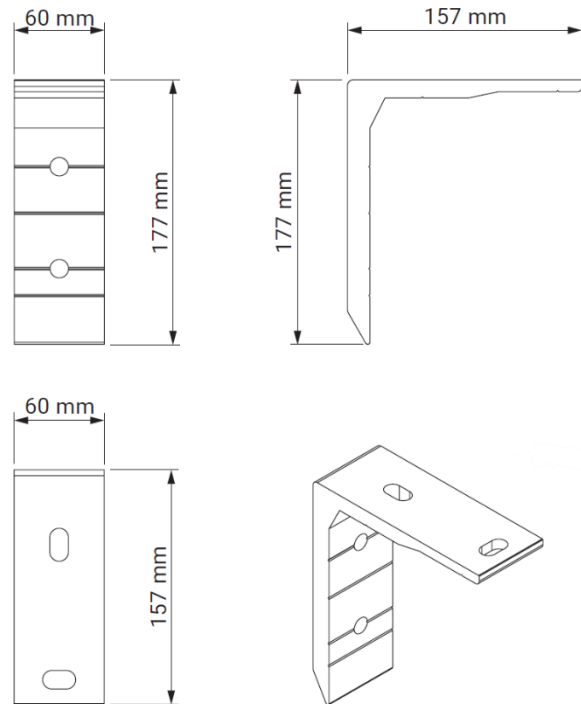
**Braketter:**

Veggbraketten er nødvendig, uavhengig om terrassemarkisen monteres mot vegg eller i tak. Ved montering i tak fungerer takbraketten i kombinasjon med veggbraketten for å gi et solid feste. dimensjoner er oppgitt i figurer nedenfor.

**Veggbrakett**



**Takbrakett**



**Detaljerte mål for veggbrakett**

