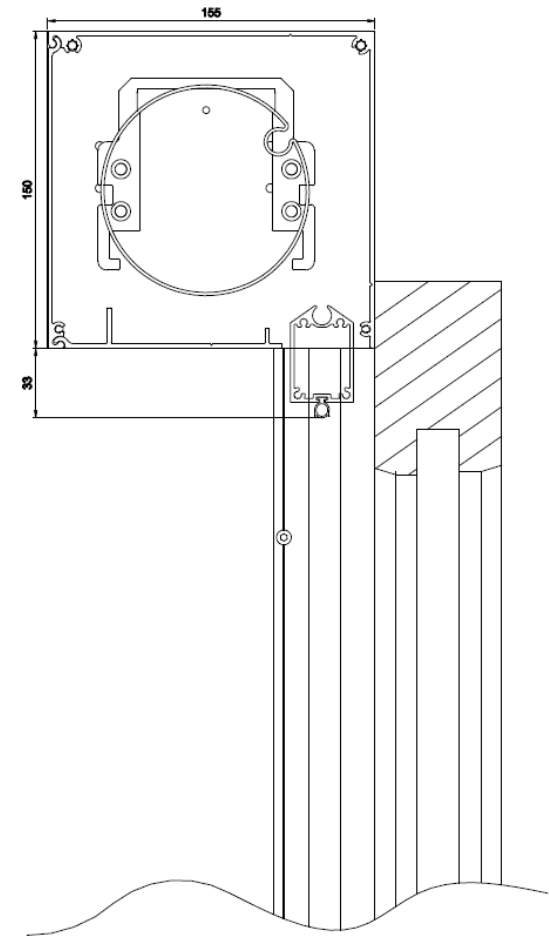


$H \leq 2700\text{mm}$



$2700\text{mm} < H \leq 6000\text{mm}$

