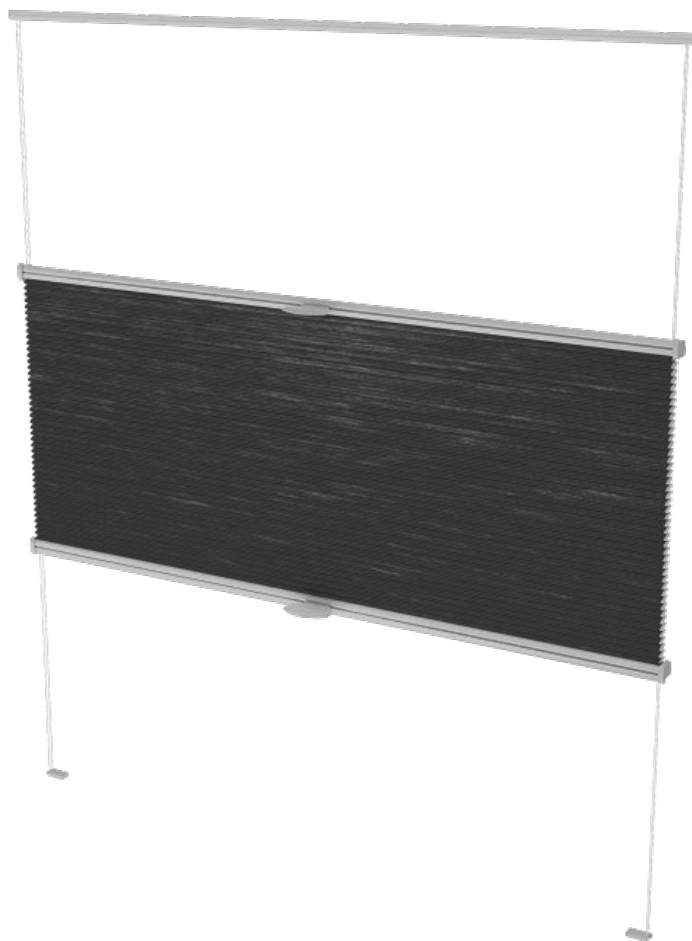


Teknisk informasjon – BB20 Plissé/Duette®



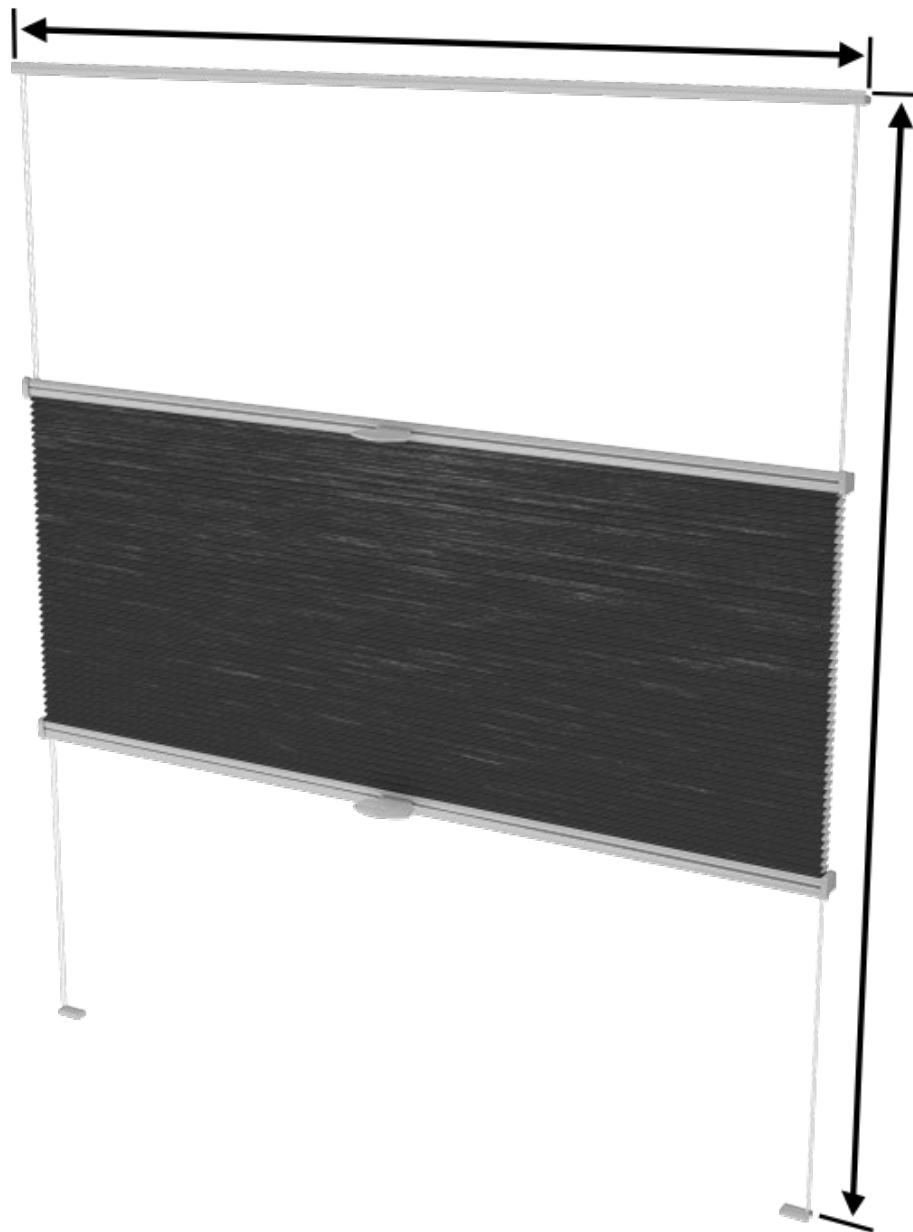
Mål	Plissé	Duette®
Min bredde	15cm	
Maks bredde	170cm	
Min høyde	15cm	
Maks høyde	230cm	
Maks areal	3m ²	

- Braketter i hvert nedre hjørne og skinne i topp som festes mot tak/foring/vegg.
- Både topp- og bunnprofil kan kjøres opp/ned. Dette gir mulighet for å dekke øvre eller nedre halvdel av (eller hele) vinduet, alt i ett produkt.
- Styres enkelt ved å dra topp- og bunnprofilen opp og ned.

Oppmåling og konstruksjonsmål

BB20 Plissé/Duette® bestilles på følgende mål:

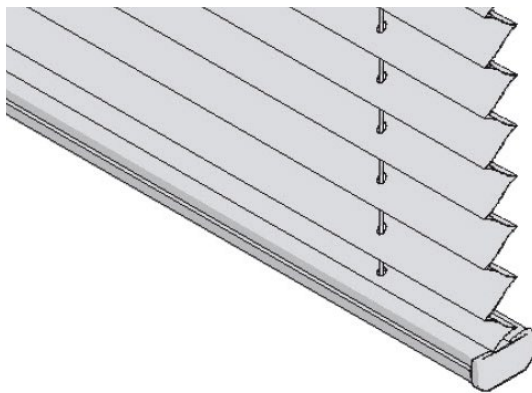
- **Bredden** er total systembredde. Ved montering i nisje (tak) skal vindusrammens minste bredde oppgis. Mål derfor bredden både i bunn, midt på og i topp, og velg deretter det minste målet. Oppgi målene du faktisk leser av. Nødvendig klaring på 5mm vil automatisk bli trukket fra den oppgitte bredden.
- **Høyden** er den totale systemhøyden. Dette er avstanden fra øvre til nedre monteringspunkt.
- **Vær oppmerksom på** at måling av vindusrammen må utføres i samme avstand fra vindusflaten som produktet skal monteres (ved nisjemontering). Dette er særlig viktig dersom vindusrammen skråner ut fra vinduet.



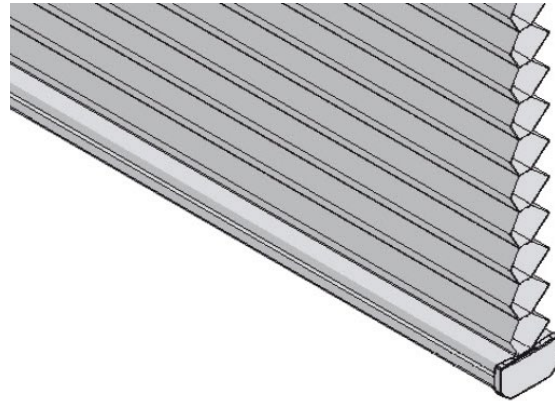
Dukvalg: _____

Plissé, Crêpe	Duette		
	Fixé 25 DuoTone	Fixé 25 FullTone	Fixé B.O.
Plissétekstilet består av ett enkelt duklag, der snorene vil være synlige gjennom tekstilet.	DuoTone har hvit duk mot vinduet, og valgfri tekstilfarge på fremsiden. Den hvite fargen reflekterer bort mer solinnstråling enn mørkere farger. Derfor begrenser denne duken oppvarmingen som forårsakes av solen, uten å forhindre designbevisste dukvalg.	Fulltone består også av et dobbelt duklag, men med samme tekstil på begge sider. tekstilfargen blir dermed også synlig fra utsiden. Merk at mørkere tekstiler absorberer mer varme fra solen.	BlackOut-duken er lystett. I likhet med DuoTone har denne også et hvitt tekstil mot vinduet for å minimere varmeabsorpsjon. Tekstilet på fremsiden kan bestilles i en valgfri farge.

Plissé:

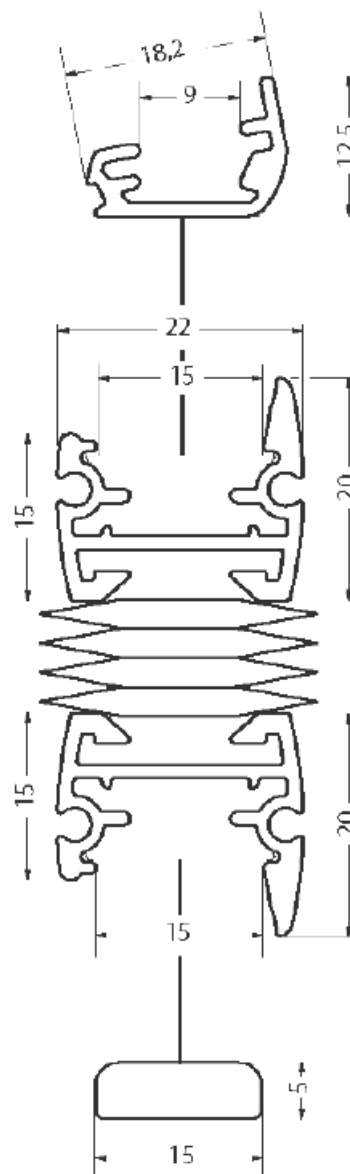
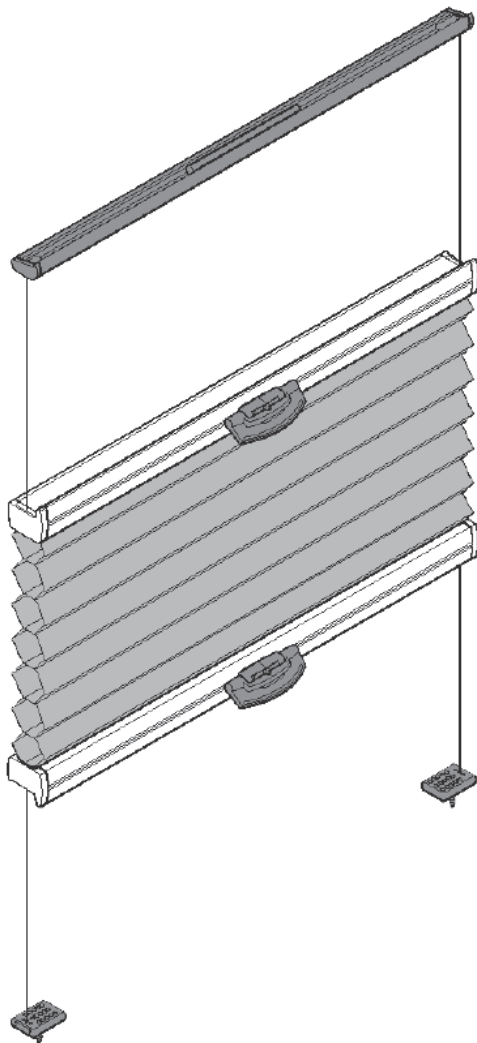


Duette



Produktdimensjoner:

Målene oppgitt i tegningen nedenfor gjelder for både Plissé og Duette®. Det er kun dukens form som varierer.



Viktig å vite om innvendig solskjerming:

I enkelte tilfeller kan det oppstå sprekkdannelser i glass/vindu ved bruk av innvendige solskjermingsprodukter. Dette som følge av spenninger i glasset som oppstår ved temperaturforskjeller. Dette gjelder særlig der deler av glasset er dekket til, mens deler står udekket. Ved sterk sol/varme og særlig med tekstiler som slipper gjennom lite lys, vil glasset der det er dekket varmes kraftig opp, samtidig som den delen som er udekket vil ha en annen temperatur. Spenningsforskjellen som da oppstår kan i enkelte tilfeller føre til sprekke i glasset. Dette skyldes som regel at glasset allerede har en synlig eller ikke synlig skade. Solskjerming AS anbefaler derfor sine kunder om å kontrollere med leverandør av glass/vindu dersom han/hun er usikker på om glasset vil tåle de temperaturforskjeller som vil oppstå mellom glass og solskjermingsprodukt. Solskjerming AS er ikke ansvarlig for slike sprekkdannelser og gir ikke reklamasjonsrett for skader som oppstår slik beskrevet i dette dokument.